



# КЛАПАН АВК ОБРАТНЫЙ ШАРОВЫЙ DN 32-600, ПОЛНОПРОХОДНОЙ, PN 10

СЕРИИ  
53/30, 53/35

**Конструкция – по стандарту EN 12050-4**  
**Строительная длина: по DIN 3202-F6**  
**Размеры фланцев и отверстий: по ГОСТ 12815-80 Ряд 1 (ISO 7005-2; EN 1092-2: 1997; DIN 2501)**

## Назначение:

Для сточных вод\* и нейтральных жидкостей  
Не предназначен для питьевой воды

T макс. +70°C

Для установки в колодцах и помещениях

Допускается бесколлоидная установка

\* Подбор обратного клапана осуществляется после заполнения опросного листа с указанием характеристик рабочей среды

## Испытания:

Гидравлические испытания по EN 12050-4

## Варианты исполнения:

Шар из полиуретана (PUR) для абразивных сред  
Подбор массы шара для снижения вибрации при установке в насосных станциях

## Сертификаты:

Декларация ТР ТС 010/2011 с допуском на ОПО (схема 5д)  
Декларация ТР ТС 032/2013

## Материалы:

Корпус и крышка высокопрочный шарографитный чугун GJS-400-7 по BS 2789 (GGG-40 по DIN 1693)

Покрытие порошковое эпоксидное по DIN 30677, нанесенное электростатическим способом, утверждено GSK

Прокладка крышки кольцо круглого сечения из NBR

Шар DN 32-100, DN 500: алюминий обрезинен NBR  
DN 125-400: чугун GG-25 обрезинен NBR  
DN 600: алюминий с покрытием PUR

Болты, гайки и шайбы нержавеющая сталь A2



Expect... **AVR**

# КЛАПАН АВК ОБРАТНЫЙ ШАРОВЫЙ DN 32-600, ПОЛНОПРОХОДНЫЙ, PN 10

СЕРИИ  
53/30, 53/35

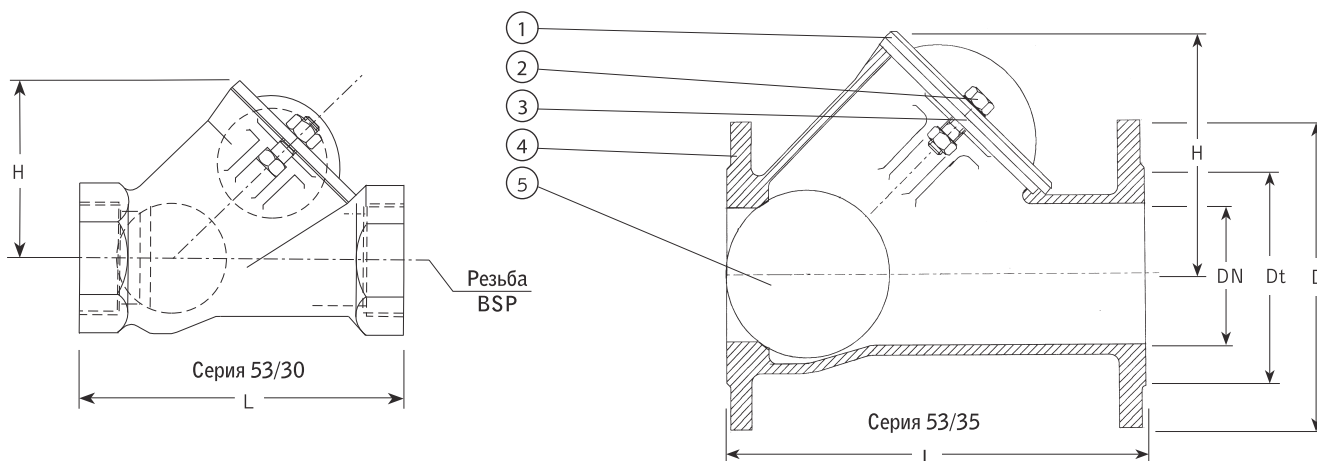
Конструкция – по стандарту EN 12050-4

Строительная длина: по DIN 3202-F6

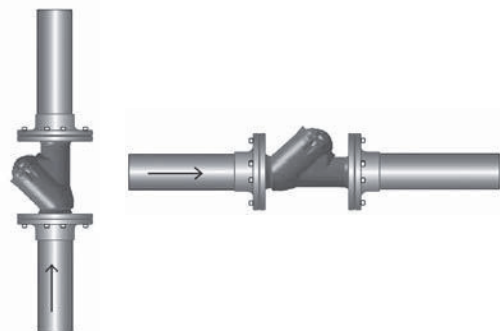
Размеры фланцев и отверстий: по ГОСТ 12815-80 Ряд 1 (ISO 7005-2; EN 1092-2: 1997; DIN 2501)

## Компоненты:

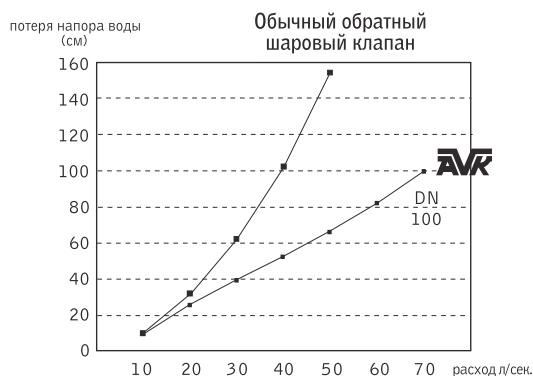
- |                         |           |
|-------------------------|-----------|
| 1. Крышка               | 4. Корпус |
| 2. Болт / гайка / шайба | 5. Шар    |
| 3. Прокладка            |           |



## Варианты установки



## Запатентованная конструкция значительно сокращает потери напора



Артикул	DN	PN	P мин* бар	L мм	Резьба BSP	Dt мм	D мм	H мм	Ø шара мм	Масса кг
53-032-309007	32	10	0.007	140	1¼"	-	-	83	48	2
53-040-309007	40	10	0.016	140	1½"	-	-	83	48	2
53-050-309007	50	10	0.012	180	2"	-	-	101	60	3
53-050-351007	50	10	0.012	200	-	98	165	101	60	8
53-065-351007	65	10	0.019	230	-	118	185	148	95	12
53-080-351007	80	10	0.012	260	-	133	200	148	95	13
53-100-351007	100	10	0.016	300	-	159	220	182	120	18
53-125-351007	125	10	0.032	350	-	183	250	251	175	35
53-150-351007	150	10	0.022	400	-	209	285	251	175	37
53-200-350007	200	10	0.03	500	-	268	340	333	240	68
53-250-350007	250	10	0.035	600	-	319	400	406	300	112
53-300-350007	300	10	0.042	700	-	367	455	480	360	163
53-350-350007	350	10	0.05	800	-	427	505	571	420	289
53-400-350007	400	10	0.057	900	-	482	565	657	480	416
53-500-350007	500	10	0.363	1100	-	594	670	930	620	712
53-600-350207	600	10	0.424	1300	-	680	780	1010	750	1200

\* Минимально необходимое давление для открытия клапана при установке на вертикальном трубопроводе.

При установке на горизонтальном трубопроводе для нормальной работы клапана требуется минимальная скорость потока 1-1,5 м/сек, наличие давления не обязательно. Для правильного подбора обратного клапана следует заполнить опросный лист.